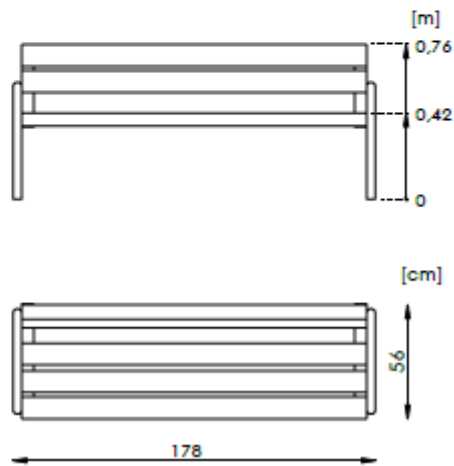


Termékadatlap

Kültéri pad KP-01



Felhasznált anyagok:

- a pad lábszerkezetének vázát 42,4 mm átmérőjű acélcsövek és egy 6x60 mm-es laposacél alkotja, porfestett kivitelben
- a háttámla és az ülőfelület 45 mm keresztmetszetű deszkákból készül, nyomásimpregnálással kezelve
- kötőelemek: edzett, horganyzott csavarok

Szerelés:

A készletet tűzhorganyzott acélhorgonyok segítségével kell a talajba rögzíteni. Az alapozás C20/25 osztályú betonból készül.